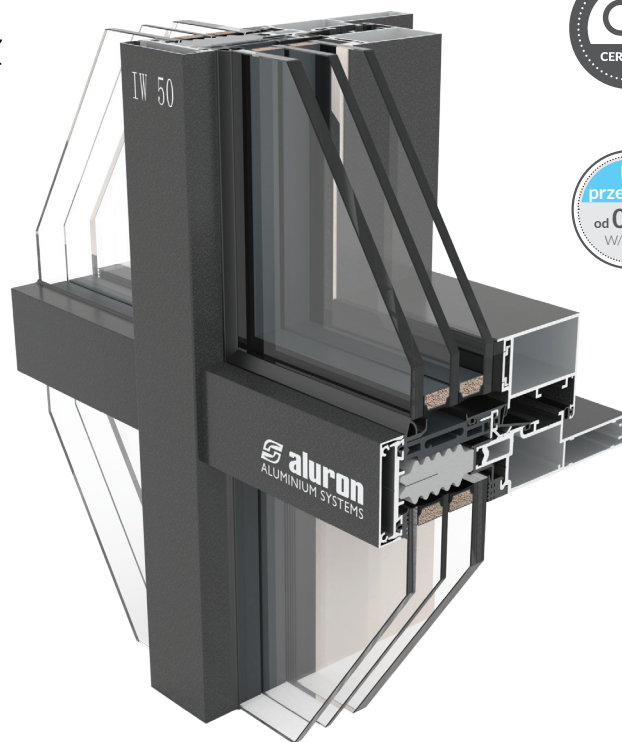


Okno otwierane do wewnątrz zintegrowane z fasadą **IW 50**

System IW 50 przeznaczony jest do konstruowania okna zintegrowanego z fasadą aluminiową otwieranego do wewnątrz za pomocą standardowych zawiasów ukrytych.

Okna konstruowane na bazie systemu mogą występować w funkcji rozwierno-uchylnej, rozwiernej oraz uchylnej. W widoku z zewnątrz skrzydło okienne nie różni się od sąsiednich kwater stałych, dzięki czemu nie zaburza widoku typowego dla systemu fasadowego, podkreślając równocześnie minimalistyczny styl projektu.



WYBRANE PARAMETRY SYSTEMU

od 0,51 W/m ² K	klasa RE 2400 Pa	klasa 4	klasa C5/B5	+/- 3600 Pa
Izolacyjność termiczna U _w	Wodoszczelność	Przepuszczalność powietrza	Odporność na obciążenie wiatrem	Badanie bezpieczeństwa

DESIGN & FUNKCJONALNOŚĆ



Poprawa estetyki elewacji przy jednoczesnym zachowaniu funkcji wentylacji pomieszczenia.



Bogata oferta listew maskujących o różnych kształtach.



Różnorodność wariantów konstrukcyjnych w zależności od zastosowanego typu fasady: AF 50, AF 50S, AF 50KW, ATF 50 oraz ATF 50S.



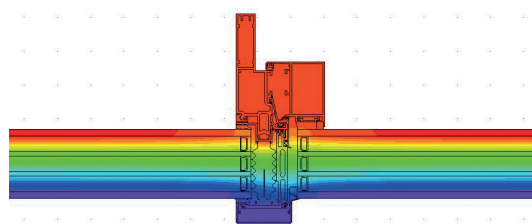
Elegancki efekt ukrytego skrzydła w widoku z zewnątrz.



Możliwość szklenia szybami jednokomorowymi, jak i dwukomorowymi.



Specjalna konstrukcja uszczelki centralnej zapewniająca dużą szczelność konstrukcji oraz efektywny sposób odwodnienia.

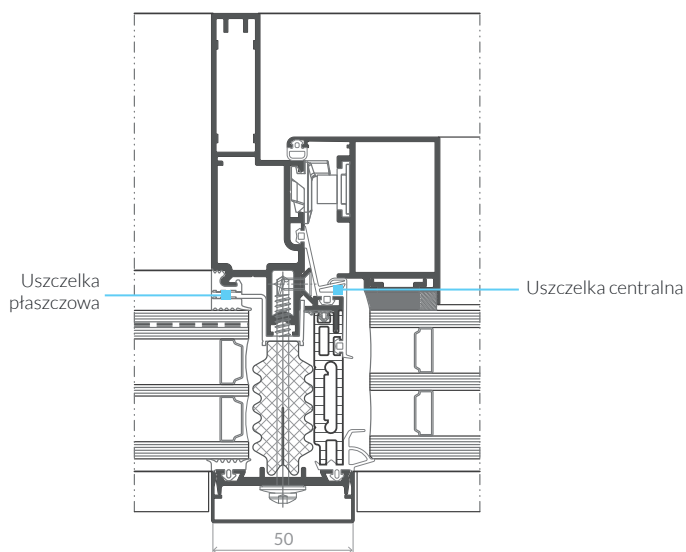


Rozkład temperatur

CHARAKTERYSTYKA SYSTEMU

2400 mm	1500 mm	150 kg	28-64 mm	50 mm	80 mm	70-210 mm
Max. wysokość konstrukcji	Max. szerokość konstrukcji	Max. masa konstrukcji	Zakres szklenia	Szerokość kształtowników słupa i rygla	Szerokość kształtowników wraz ze skrzydłem od wewnątrz	Zakres głębokości kształtowników słupa i rygla

Przekrój przez słup z oknem



Przekrój przez słup - część stała

